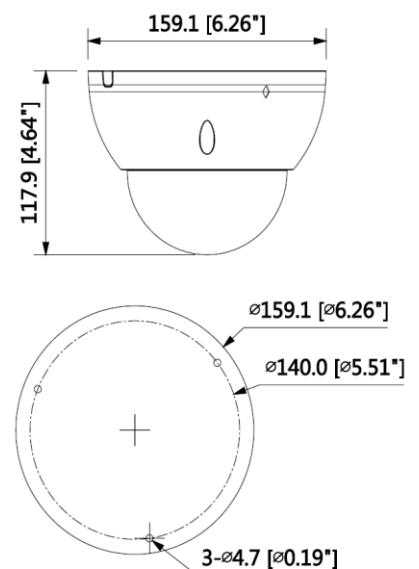


BCS-DMIP5801IR-Ai

Kamera IP kopułowa 8Mpx z zaawansowaną obsługą funkcji inteligentnych



- Przetwornik 1/1.8" 8Mpx PS CMOS
- Technologia starlight
- Kodowanie H.265+/H.264+/MJPEG
- Obsługa trzech strumieni kodowania
- Obiektyw motozoom 2.7~12mm F1.2
- Mechaniczny filtr podczerwieni ICR
- Wbudowany web serwis, zgodność z BCS-NVR, CMS(BCS Manager), aplikacja mobilna BCS(iOS, android), P2P, Onvif
- Funkcje AWB, AES, AGC, BLC, HLC, WDR(120dB), Ultra DNR, Defog, ROI, EIS
- Zaawansowana analityka funkcji inteligentnych: ochrona obwodowa, detekcja twarzy, rozpoznawanie obiektów, metadane, inteligentna analiza real-time i zaawansowane wyszukiwanie, liczenie osób, zagubiony/pozostawiony obiekt, detekcja audio
- Promiennik podczerwieni do 40m
- 1 wejście i 1 wyjście audio
- 3 wejści1 i 2 wyjścia alarmowe
- Obudowa zewnętrzna metalowa IP67, IK10
- Temperatura pracy -40°C ~ +60°C
- Obsługa karty microSD do 256GB
- Zasilanie DC12V, AC24V, PoE(802.3af), ePoE



BCS-DMIP5801IR-Ai

Kamera IP kopułowa 8Mpx z zaawansowaną obsługą funkcji inteligentnych

System wideo	IP
System skanowania	Progressive Scan
Przetwornik	1/1.8" 8Mpx CMOS
RAM/ROM	4GB/2GB
Ilość pikseli	3840×2160
Czułość	0.003Lux/F1.2(Kolor); 0Lux/F1.2(IR wł.)
Stosunek S/N	>50dB
Obiektyw	Motozoom 2.7mm~12mm; F1.2
Kąt widzenia	Horizontal: 114°(W)–47°(T) Vertical: 59°(W)–27°(T) Diagonal: 141° (W)–55°(T)
DORI(Detect/Observe/Recognize/Identify)	2.7mm: 87m/35m/17m/9m; 12mm: 187m/75m/37m/19m
Balans bieli	(AWB) Auto/ręcznie
Kompensacja tła	BLC/HLC/WDR(120dB)
Migawka	1/3~1/100000s
Kontrola wzmocnienia	(AGC) Auto/ręcznie
Redukcja szumów	Ultra 2D/3D DNR
Detekcja ruchu	4 obszary (regulacja: rozmiar, położenie, czułość, próg)
Maska prywatności	4 obszary (regulacja: rozmiar, położenie)
Obrót obrazu	Mirror, Flip 0°/90°/180°/270°
Wyostanie	Auto/ręcznie
Dzień/noc	Mechaniczny filtr IR (ICR)
Promiennik	60m
Kompresja wideo	H.265 / H.265+ / H.264 / H.264+ / MJPEG
Rozdzielczość	8M(3840×2160) / 6M(3072×2048/3072×1728) / 5M(2592×1944) / 4M(2688×1520) / 3M(2048×1536/2304×1296) / 1080p(1920×1080) / 1.3M(1280×960) / 720p(1280×720) / D1(704×576/704×480) / VGA(640×480) / CIF(352×288/352×240)
Strumień główny	3840 × 2160 (1–25/30 fps)
Strumień drugi	704 × 576 (1–25/30 fps)
Strumień trzeci	1920 × 1080 (1–25/30 fps)
Bitrate	H.264: 32 Kbps–16384 Kbps H.265: 12 Kbps–16384 Kbps
Podłączenie sieci	RJ-45 (10/100Base-T)
Protokoły	HTTP; Hhttps; 8021.x; TCP; ARP; RTSP; RTP; UDP; RTCP; SMTP; FTP; DHCP; DNS; DDNS; PPPoE; IPv4/v6; SNMP; QoS; UPnP; NTP; SFTP; RTMP; Bonjour
Audio	1 wejście / 1 wyjście
Kodowanie audio	G.711a/ G.711Mu/ AAC/ G.726/G.723
Alarm	3 channel In: 5mA 5V DC 2 channel Out: 1000mA 30V DC/500mA 50V AC
Zgodność	ONVIF(Profil S/Profil G/Profil T), CGI, P2P
Użytkownicy	Maksymalnie 20 zalogowanych
Użytkownicy mobilni	iOS, android
Gniazdo kart pamięci	microSD do 256GB
Zasilanie	DC12V, AC24V, PoE(802.3af), ePoE Pobór mocy <15.7W
Warunki pracy	-30°C ~+60°C / 10~95%RH
Obudowa	Zewnętrzna metalowa IP67, IK10
Wymiary i waga	Φ159.0 mm × 117.9 mm, 0.95kg

